

Modulo 4 ingressi/uscite digitali

IO44B02KNX-C

Descrizione del prodotto e suo funzionamento

Il dispositivo IO44B02KNX-C è fornito di 4 ingressi per contatti puliti, configurabili anche come uscite per il pilotaggio di LED o lampade spia di segnalazione, e 4 uscite relè per il comando di carichi resistivi e capacitivi.

Il dispositivo è dotato di interfaccia di comunicazione KNX. I 4 canali di ingresso si sono dedicati all'interfacciamento di contatti puliti, ad esempio per sensori, pulsanti tradizionali, ecc.. essi possono essere configurati all'occorrenza, tramite SW ETS, come canali di uscita a bassa tensione per il pilotaggio di LED ad esempio per la visualizzazione di stati in pannelli sinottici adibiti al monitoraggio d'impianto.

Gli ingressi hanno integrate funzioni di comando on/off, dimmer, tapparelle e richiamo scenari, sono inoltre implementate funzioni di logica e scenari sulle uscite fisiche.

Le uscite possono agire in modo interbloccato ed essere dedicate al pilotaggio di fan coil a 2 tubi / 3 velocità o 4 tubi / 2 velocità.

Il prodotto si intende dedicato, nella sua forma realizzativa modulare all'installazione su barra DIN in quadri elettrici di distribuzione BT.

La configurazione dell'apparecchio, indirizzo fisico, parametri e oggetti di comunicazione, avviene mediante il software ETS - Engineering Tool Software

Programma applicativo

Scaricabile dal sito: www.eelectron.com

Dati tecnici

Alimentazione

- Via bus EIB/KNX 21..32V DC
- Corrente assorbita < 15 mA

Ingressi

- 4 (configurabili come ingressi o uscite led)
- Massima lunghezza cavi di collegamento: - ≤ 20m

Canali come ingressi

- Tensione di scansione Vn - 12 V DC (generata internamente)

Canali come uscite (per comando LED)

- Corrente di scansione a contatto chiuso - Max 0,5 mA

Uscite a relè

- Numero: 4 relè
- 16 A cos φ 1 - 230 Vac
- 8 A cos φ 0,6 - 230 Vac

Carichi resistivi: max 16 A

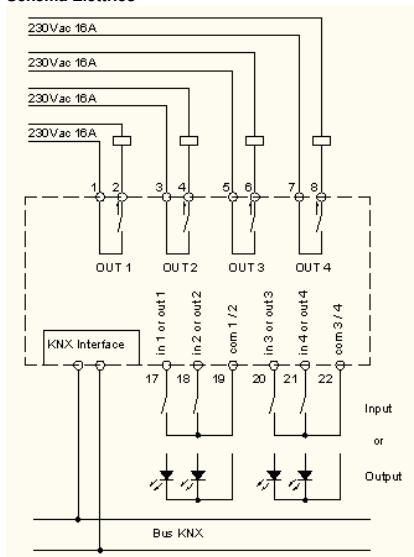
Lampade incandescenti: max 10 A

Motori e motoriduttori : max 10 A

Lampade fluorescenti trasf. elettronico:

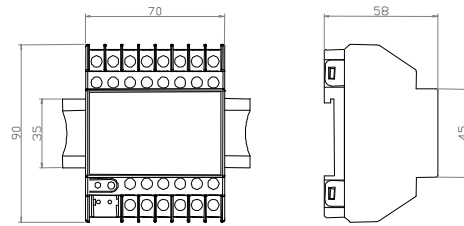
Lampade fluorescenti : (max 140 µF) max 3 A (700W)

Schema Elettrico



Dati meccanici

- Custodia: in materiale plastico
- Dimensioni: (alt. x larg. x prof.): 90 x 71 x 58 mm
- Peso: ca. 180 g.
- Montaggio: guida din / retroquadro



Sicurezza elettrica

- Grado di inquinamento (secondo IEC 60664-1): 2
- Grado di protezione (secondo EN 60529): IP 20
- Classe di protezione (secondo IEC 1140): III
- Classe di sovratensione (secondo IEC 664-1): III
- Bus: tensione di sicurezza SELV
- Soddisfa EN 50090-2-2

Requisiti EMC

Rispettati EN 50081-1, EN 50082-2 e EN 50090-2.2

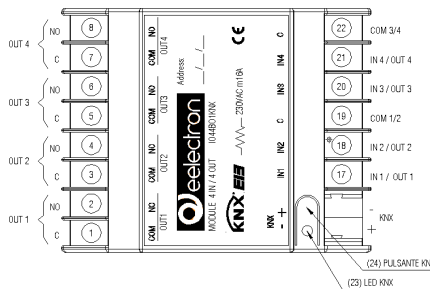
Condizioni di impiego

- Secondo norma EN 50090-2.2
- Temperatura operativa: 0°C + 45°C
- Temperatura di stoccaggio: - 20 + 55°C
- Umidità relativa: max 90% non condensante

Marcatura CE

Conformemente alla direttiva CE (edilizia abitativa e industriale), direttiva sulla bassa tensione

Posizione indicatori ed elementi di comando



Morsetti a vite:

- COM OUT 1
- OUT 1 contatto NA relè 1
- COM OUT 2
- OUT2 contatto NA relè 2
- COM OUT 3
- OUT3 contatto NA relè 3
- COM OUT 4
- OUT4 contatto NA relè 4
- IN 1 ingresso privo di potenziale 1 o uscita led 1
- IN 2 ingresso privo di potenziale 2 o uscita led 2
- COM1/2 comune ingressi o uscite led 1 e 2
- IN 3 ingresso privo di potenziale 3 o uscita led 3
- IN 4 ingresso privo di potenziale 4 o uscita led 4
- COM3/4 comune ingressi o uscite led 3 e 4

Terminale di connessione bus (a innesto):

- polo negativo NERO
- + polo positivo ROSSO

Elementi di programmazione:

- LED di programmazione ETS
- Tasto di programmazione ETS

Avvertenze per l'installazione

L'apparecchio deve essere impiegato per installazione fissa in interno, ambienti chiusi e asciutti.

IMPORTANTE

- L'apparecchio deve essere installato e messo in servizio da un installatore abilitato.
- Devono essere osservate le norme in vigore in materia di sicurezza e prevenzione antinfurtistica.
- L'apparecchio non deve essere aperto. Eventuali apparecchi difettosi devono essere fatti pervenire alla sede competente.

Montaggio e collegamento

Descrizione generale

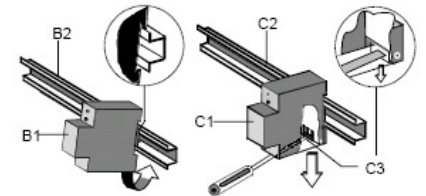
Per effettuare la messa in servizio occorre poter accedere al tasto "KNX Push Button" per la commutazione tra modo normale e modo programmazione che si trova tra i morsetti KNX e i morsetti ingresso.

Collegamento del cavo bus al morsetto bus

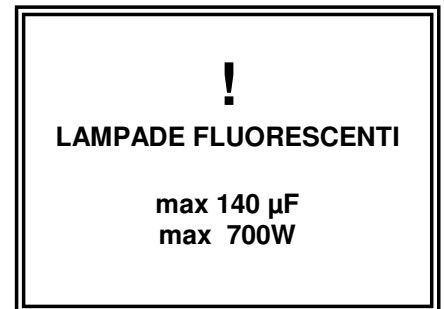
- Il morsetto Bus KNX (compreso nella fornitura) è adatto ad un conduttore unifilare con Ø 0.8 mm

Collegamento del modulo I/O alla linea bus

- Inserire il morsetto Bus KNX, precedentemente collegato al cavo bus, nel connettore maschio dell'accoppiatore bus integrato che si trova sul lato ingressi del dispositivo
- Inserire il morsetto bus fino all'arresto



Per ulteriori informazioni visitare: www.eelectron.com



Din Rail 4 Input / 4 Output Module

IO44B02KNX-C

Product and Applications description

The DIN RAIL 4 Input / 4 Output Module IO44B02KNX-C is an EIB/KNX DIN rail mounting device useful to interface commands (e.g. push buttons) or loads (e.g. lamps) for any kind of applications.

The device is equipped with 4 binary inputs (potential free) and 4 binary relay outputs suitable for capacitive loads.

Inputs can be connected to conventional switching devices, e.g. push buttons, switches, floating contacts, for switching functions with pulse edge evaluation (e.g. rising or falling edge, toggle, etc...). Inputs can be configured with ETS SW, as output channels to drive LED in synoptic monitoring panels.

Inputs can be used to for on/off commands, dimming, shutter control, scene recall and control; outputs include switching function, scene recall and control logic function.

Outputs can act as interlocked channels; this function can be used to drive fan coils with 2-pipe / 3 speed or 4-pipe / 2 speed.

Device is intended to be installed on DIN rail.

The device configuration for commissioning in terms of physical address, group addresses and parameters is done with ETS (Engineering Tool Software) through a download of the Application Program

ETS application program

Downloadable from website: www.eelectron.com

Technical Specifications

Power Supply

- Via Bus EIB/KNX
- Current consumption < 15 mA

Inputs

- 4 potential free contacts (dry contacts only)
- Input signal current at close contact = 0,5mA per channel
- Maximum cable length: ≤ 30m

Channels used as input

- Signal voltage V_n - 12 V DC (internally generated)

Channels used as output (for LED output)

- Input signal current = 0,5mA per channel

Outputs

- Number: 4 relays
- 16 A cos ϕ 1 - 230 Vac
- 8 A cos ϕ 0.6 - 230 Vac

Resistive loads:

max 16 A

Incandescent lamps:

max 10 A

Motors e motor reduction units:

max 10 A

Fluorescent lamps:

max 2 A

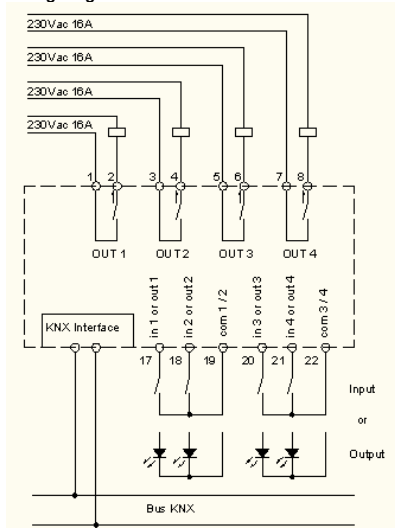
Fluorescent lamps electronic transf.:

max 6 A

Fluorescent lamps: (max 140 μ F)

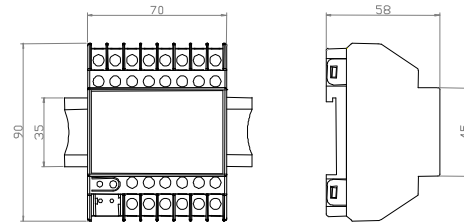
max 3 A (700W)

Wiring Diagram



Physical specifications and Dimensions

- Housing: plastic
- Dimensions: (W x H x D):: 70 x 90 x 58 mm
- Mounting width: 4 (1 SU=17,5mm)
- Weight: ca. 180 g.
- Installation: On 35mm mounting DIN rail (EN 60715)



Electrical Safety

- Pollution degree: 2 (according to IEC 60664-1)
- Protection class IP 20 (according to EN 60529):
- Safety Class III (according to IEC 61140)
- Over voltage category III (according to IEC 664-1)
- Bus: Safety extra low voltage - SELV
- Compliant to EN 50090-2-2

Electromagnetic compatibility

Compliant to: EN 50081-1, EN 50082-2 e EN 50090-2.2

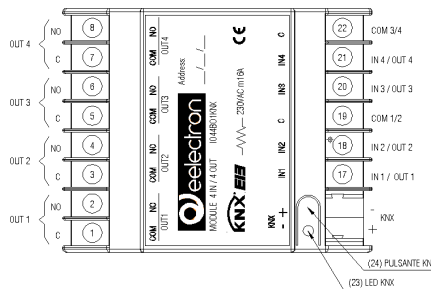
Environmental specifications

- According to EN 50090-2.2
- Operative temperature: 0°C + 45°C
- Storage temperature: - 20 + 55 °C
- Relative Humidity: max 90 % not condensing

CE Mark

In accordance with the EMC and low voltage guidelines

Terminals and connections



Screw Terminals:

- COM OUT 1
- OUT 1 NA contact relay 1
- COM OUT 2
- OUT 2 NA contact relay 2
- COM OUT 3
- OUT 3 NA contact relay 3
- COM OUT 4
- OUT 4 NA contact relay 4
- IN 1 free potential contact or output led 1
- IN 2 free potential contact or output led 2
- COM 1/2 common for inputs or outputs 1 and 2
- IN 3 free potential contact or output led 3
- IN 4 free potential contact or output led 4
- COM 3/4 common for inputs or outputs 3 and 4

Bus terminal connector block :

- Negative - Black
- + Positive - Red

Programming:

- ETS programming led
- ETS programming switch

Installation Instructions

Device must be used for permanent indoor installations in dry locations within distribution boards or wall boxes.

WARNING

- The prevailing safety rules must be heeded.
- Device must be mounted and commissioned by an authorised installer.
- The applicable safety and accident prevention regulations must be observed.
- The device must not be opened. Any faulty devices should be returned to manufacturer.
- For planning and construction of electric installations, the relevant guidelines, regulations and standards of the respective country are to be considered.

Mounting and Wiring hints

General Description

The device configuration (KNX physical address assignment) is done by pressing the programming push button (24) located on the front of the housing.

Connecting bus cables

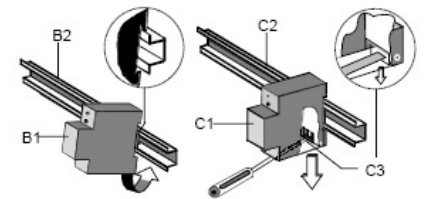
- Connect each single KNX/EIB bus core inside the terminal block observing bus polarity.
- Slip the bus connection block into the guide slot placed on the front side of this device and press the block down to the stop.

Mounting DIN-rail devices (see next figure)

- Slide the device (B1) onto the DIN-rail (B2) and swivel back the device until the slide clicks into the rail firmly.

Dismounting DIN-rail devices (see next figure)

- Press down the slide (C3) with a screw-driver, click it into place by a slight pressure and swivel the device (C1) from the DIN-rail (C2).



For further information please visit www.eelectron.com

!
FLUORESCENT LAMPS

max 140 μ F
max 700W

eelectron spa

Via Magenta 77/22

I-20017 Rho (MI) - Italia

email: info@eelectron.com

web: www.eelectron.com

