



WB Series - KNX INWALL MOUNTING BUTTONS

Product and Applications description

WB button range of KNX devices is divided in 3 different models based on the number of switch .

Code	Buttons	Led's	Color
WB10A10KNX	1	2	Anthracite
WB20A10KNX	2	8	Anthracite
WB40A10KNX	4	8	Anthracite
WB10A30KNX	1	2	White
WB20A30KNX	2	8	White
WB40A30KNX	4	8	White

Product has buttons which can be configured to manage on/off lights, dimmers, shutters, scenarios, sequences of commands, etc;

It has led's in the front side, two for each button, each led freely configurable by ets (one white and one blue for each button).

The device is equipped with appropriate communication interface with the bus type TP1 (twisted pair) KNX European standard, according CEI EN 50090.

Application Program

Downloadable from eelectron website (www.eelectron.com)

Maximum number of group addresses: **53**
This is the maximum number of different group addresses the device is able to memorize.

Maximum number of associations: **60**
This is the maximum number of associations between communication objects and group addresses the device is able to memorize.

Caution: each transmission object has usually associated a single group address. If you want to associate to a transmission communication object other addresses in addition to the first, please note that you can add a maximum of 7 group addresses of this kind for the whole device.

Technical data

Power Supply:

Via bus EIB/KNX cable
 • Voltage 21..30V DC
 • Current Consumption EIB/KNX ≤ 5mA

Buttons:

- Switches : 1,2 or 4

Output

- Number: 2 or 8 led's
- Color : white and blue

Control Elements

- EIB/KNX led and button for physical address programming

Connections

- Terminals: 2 Terminals for connections bus

Electrical safety

- Degree of pollution (IEC 60664-1): 2
- Degree of protection (EN 60529): IP 20
- Protection class (according to IEC 1140): III
- Overvoltage class (according to IEC 664-1): III
- Bus: safety voltage SELV DC 29 V
- Meets EN 50491-3

EMC Requirements

- Complied with EN 50491-5-1 and EN 50491-5-2

Terms of use

- According to 50491-2
- Ambient temperature during operation: -5 °C +4 5 °C
- Storage temperature: - 20 °C + 55 °C
- Relative humidity: max 90% (not condensing)

Certification

EIB/KNX certificate

CE Mark

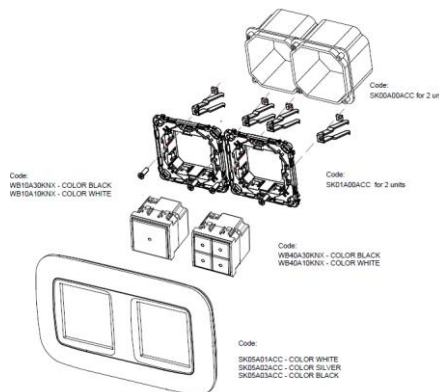
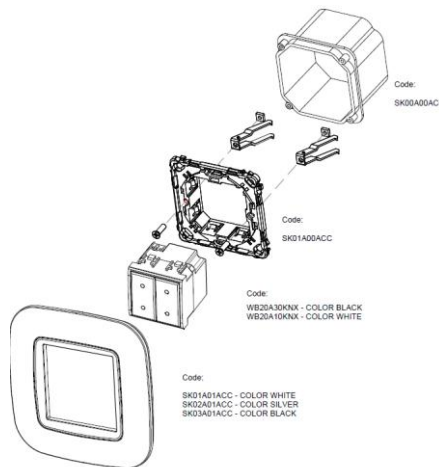
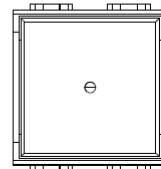
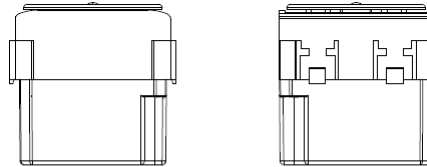
According to EMC guideline and low voltage directive

Mechanical Data

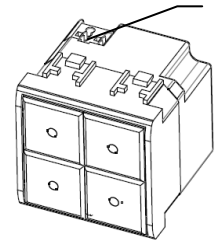
WBx0Ax0KNX series can be mounted in inwall boxes using the following adapters:

- 1 x SK01A00CC for 1 module box Ø 60 mm
- 2 x SK01A00CC for 2 module boxes screw distance 130 mm
- Mounting in Italian wall box: 3 or 4 modules: ask to eelectron for code reference

- Case: plastic (polycarbonate)
- Dimensions: ((width x height. x depth): 43 x 45 x 42 mm
- Weight: approx. 40 g

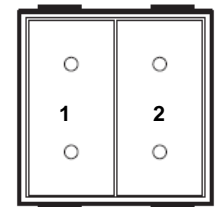
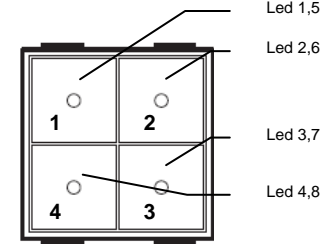


Index of buttons and led's

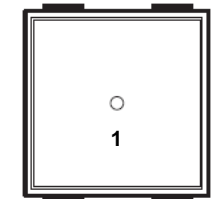


KNX

Led 1,2,3,4 = white
Led 5,6,7,8 = light blue



Led 1 = white
Led 2 = light blue



Installation Instructions

The device may be used for permanent indoor installations in dry locations within wall box mounts.

WARNING

- Device must be installed keeping a minimum distance of 4mm between electrical power line (mains) and input cables or red / black bus cable .
- Device must not be connected to 230V cables
- The prevailing safety rules must be heeded.
- The device must be mounted and commissioned by an authorised installer.
- The device must not be opened. Any faulty devices should be returned to manufacturer.
- For planning and construction of electric installations, the relevant guidelines, regulations and standards of the respective country are to be considered.

Mounting and Wiring hints

General Description

The device configuration is done by pressing the programming push button located in the back side of the housing. Please take care during installation to leave connection wires long enough in order to remove the device easily from the wall box for commissioning.

Connecting bus cables

- Connect each single KNX/EIB bus core inside the terminal block observing bus polarity .
- Slip the bus connection block into the guide slot placed on the back side of this device and press the block down to the stop.

For further information please visit www.eelectron.com

eelectron spa
Email: info@eelectron.com
www.eelectron.com





Serie WB PULSANTI KNX DA INCASSO

Descrizione del prodotto

La serie di pulsanti KNX da incasso WB consiste di 3 modelli in base al numero di pulsanti

Codice	Pulsanti	Led	Colore
WB10A10KNX	1	2	Antracite
WB20A10KNX	2	8	Antracite
WB40A10KNX	4	8	Antracite
WB10A30KNX	1	2	Bianco
WB20A30KNX	2	8	Bianco
WB40A30KNX	4	8	Bianco

Ciascun pulsante può essere configurato per gestione luci on/off, dimmer, tapparelle, scenari, sequenze di comandi.

Sui pulsanti frontali sono presenti 2 led per ogni pulsante, uno bianco ed uno azzurro, ciascun led liberamente configurabile da ETS.

Il dispositivo è dotato di opportuna interfaccia di comunicazione con il bus tipo TP1 (coppia intrecciata) a standard europeo KNX conforme alle normative di settore CEI EN 50090.

Programma Applicativo

Visitate il sito eelectron: www.eelectron.com

Numero massimo indirizzi di gruppo: **50**
Corrisponde al numero massimo di indirizzi di gruppo diversi che il dispositivo è in grado di memorizzare.

Numero massimo associazioni: **63**
Corrisponde al numero massimo di associazioni tra oggetti di comunicazione e indirizzi di gruppo che il dispositivo può memorizzare.

Attenzione: per ogni oggetto in trasmissione si associa generalmente un solo indirizzo di gruppo. Qualora si voglia associare, ad un oggetto di comunicazione in trasmissione, altri indirizzi di gruppo oltre il primo si ricorda che è possibile aggiungere un massimo di **7** indirizzi di gruppo di questo tipo sull'intero dispositivo.

Dati Tecnici

Alimentazione :

Attraverso il cavo EIB/KNX

- Tensione 21...30V DC
- Corrente assorbita EIB/KNX ≤ 5mA

Pulsanti:

- Numero pulsanti: 1, 2 o 4

Uscite a Led

- Numero led: 2 o 8
- Colori: bianco e blu

Elementi di comando

- Pulsante e led EIB/KNX

Connessione

- Terminale KNX Rosso / Grigio

Sicurezza elettrica

- Grado di inquinamento (secondo IEC 60664-1): 2
- Grado di protezione (secondo EN 60529): IP 20
- Classe di protezione (secondo IEC 1140): III
- Classe di sovratensione (secondo IEC 664-1): III
- Bus: tensione di sicurezza SELV DC 21...31 V dc
- Soddisfa EN 50090 e IEC 664-1: 1992

Requisiti EMC

Rispettati EN 50491-5-1 e EN 50491-5-2

Condizioni di impiego

- Secondo norma EN 50491-2
- Temperatura ambiente durante funzionamento: 0°C + 45°C
- Temperatura di stoccaggio: -20 + 55 °C
- Umidità relativa: max 90 % (non condensante)

Certificazioni

EIB/KNX

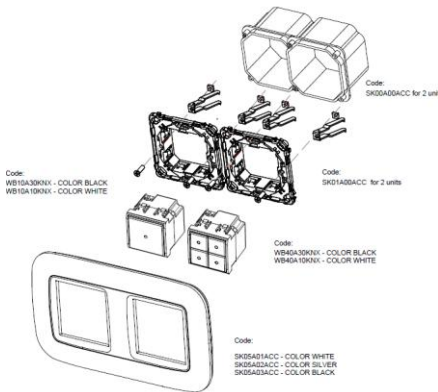
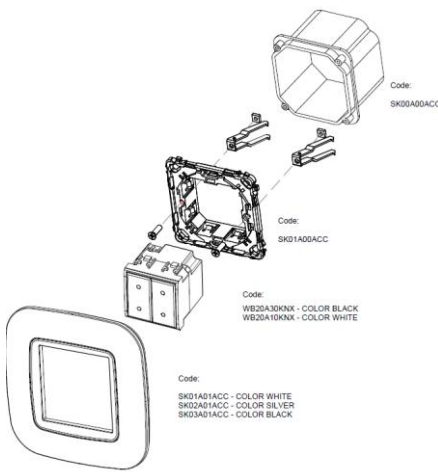
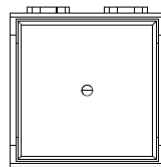
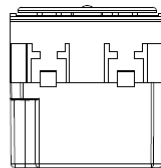
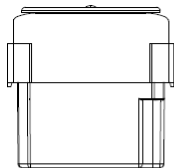
Marcatatura CE

Conformemente alla direttiva CE (edilizia abitativa e industriale), direttiva sulla bassa tensione

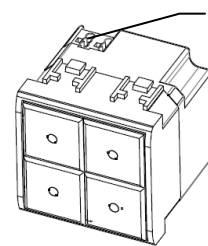
Dati meccanici

I prodotti della serie WB possono essere installati in scatole da incasso a muro utilizzando i seguenti accessori:

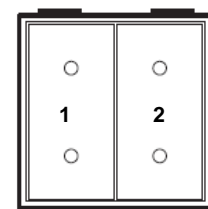
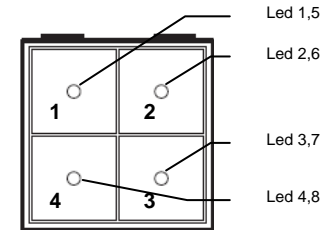
- 1 x SK01A00CC per 1 scatola da incasso Ø 60 mm
- 2 x SK01A00CC per 2 scatole da incasso con distanza totale di fissaggio viti 130 mm
- Montaggio in scatola italiana rettangolare 4 o 4 moduli: contattare eelectron per i codici di riferimento
- Involucro: plastica (Policarbonato)
- Dimensioni: (largh. x altezza. x profondità): 43 x 45 x 42 mm
- Peso : approx. 40 g



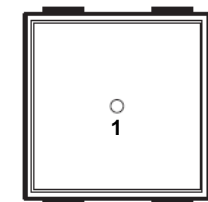
Schema dei pulsanti e dei led



Led 1,2,3,4 = bianco
Led 5,6,7,8 = azzurro



Led 1 = bianco
Led 2 = azzurro



Avvertenze per l'installazione

L'apparecchio deve essere impiegato per installazione in ambienti chiusi e asciutti.

IMPORTANTE

- Il dispositivo deve essere installato mantenendo una distanza minima di 4mm tra le linee in tensione non SELV (230V) e i cavi collegati agli ingressi o al bus EIB/KNX.
- Il dispositivo non deve essere collegato a cavi in tensione e mai ad una linea a 230 V
- L'apparecchio deve essere installato e messo in servizio da un installatore abilitato.
- Devono essere osservate le norme in vigore in materia di sicurezza e prevenzione antinfortunistica.
- L'apparecchio non deve essere aperto. Eventuali apparecchi difettosi devono essere fatti pervenire alla sede competente

Montaggio e collegamento

Descrizione Generale

Per effettuare la messa in servizio occorre poter accedere al tasto "EIB/KNX" per la commutazione tra modo normale e modo programmazione che si trova tra i morsetti EIB e i morsetti ingresso.

Collegamento del modulo I/O alla linea bus

- Inserire il morsetto Bus EIB/KNX, precedentemente collegato al cavo bus, nel connettore maschio dell'accoppiatore bus integrato che si trova sul lato posteriore del dispositivo
- Inserire il morsetto bus fino all'arresto

Per ulteriori informazioni visitate: www.eelectron.com

eelectron spa
Email: info@eelectron.com
www.eelectron.com

