



Transponder Reader

TR22A0xKNX – Light Grey
TR22A1xKNX – Anthracite
TR22A2xKNX – White

Product and Applications description

The Transponder Reader TR22AxxKNX is an EIB/KNX wall mounting device suitable to access control application. This device can be used in any kind of building (Hotel, Hospital, Offices, Parking, etc...) where the access control application is required.

⚠ Do not install in bathrooms, swimming pools and similar environments.
 The device is equipped with two binary inputs (potential free contacts) that can be used, for instance, to control whether the door lock has been opened or closed or other signals coming from external switches/contacts (i.e. windows, bathroom emergency alarms, etc.).

The transponder reader is equipped also with two output relays which can be used for any purposes, typically to open the door or turning on the courtesy light inside the room.

The product provides on the front side four LEDs in order to enlighten 4 icons to display the following states (e.g. in case of Hotel management):

- Access Allowed/Not Allowed
- SOS request
- Service Call (clean room, etc...)
- Client status ("Busy room" or "Do not Disturb")

The LEDs and icons can be configured in association with other alarms or events.

The transponder reader can read cards or keys at a maximum distance of 30mm from the front side.

The access control follows a sequence where the "build number" has been checked at first, then the "data" to check if it has been elapsed or not, next the password ID for client/guest/service identification, then the enabled entrance timing window. In case card reading pass all checks the door is opened and, if set, the courtesy light inside is switched on. At the same time the Transponder Holder can send the reading response to the bus.

The device configuration for commissioning in terms of physical address, group addresses and parameters is done with ETS (Engineering Tool Software) through a download of the Application Program.

Application Program

Downloadable from eelectron website: www.eelectron.com

Technical Specifications

Power Supply

- External Aux. Voltage: 12/24 V AC/DC (must be SELV)
- Maximum current : 150mA

⚠ Do not connect input/output with voltages different than specified

Inputs

- 2 potential free contacts
- Input signal voltage $V_n = 5$ V DC
- Input signal current at close contact = 5mA per channel

Outputs

- 2 relays NO 24 V AC/DC, 2 A (AC1), 1A (AC3)
- Relay 1 (OUT1) door lock or general purpose
- Relay 2 (OUT2) courtesy light or general purpose

⚠ Do not connect relays to mains (230V)

Transponder Reader features

- Operating Frequency 125 KHz

Display and Control Elements

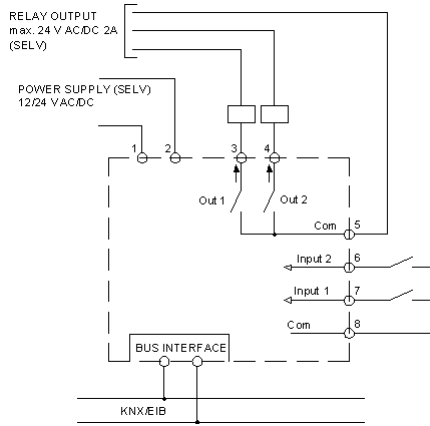
- 1 LED red for ETS programming
- 1 programming push button
- 1 LED red/green (front):
 - Red: "Access Not Allowed"
 - Green: "Access Allowed"
 - Red Blinking: "Grant Date not valid"
 - Orange: "Build Number not valid"
 - Orange Blinking: "Day of week not valid"
 - Green Blinking: "Hour Range not valid"
- 1 LED red (front): free signalling
- 1 LED amber (front): free signalling
- 1 LED verde (front): free signalling

Connections

- Bus line:
 - bus terminal connector block, single core max 0,8mm Ø
- External Power Supply 12/24 VAC/DC (SELV):
 - Screw terminal block
 - Conductor cross section max.1.0 mm²
- Output relays
 - Screw terminal block
 - Conductor cross section max.1.0 mm²

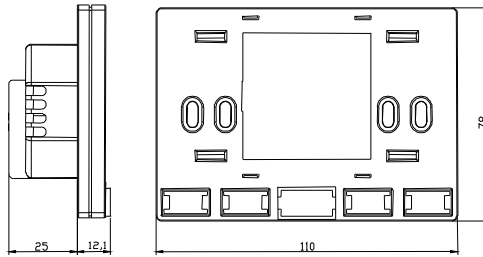
- Inputs signals (potential free)
 - Screw terminal block
 - Conductor cross section max.1.0 mm²
 - Max cable length: 10 meters

Wiring Diagram



Physical specifications and Dimensions

- Housing: plastic
- Colours: Light Grey Varnished (TR22A02KNX), Anthracite (TR22A12KNX), White (TR22A22KNX)
- Dimensions: (W x H x D): 110 x 78 x 37.1 mm
- Weight: approx. 120 g.
- Installation: Flash mounting in 2 or 3 modules or wall round box Ø60mm, 40mm deep



Electrical Safety

- Compliant with LV Directive 2006/95/EC
- Pollution degree : 2 (according to EN 60664-1)
- Protection class IP20 (according to EN 60529)
- Safety class: III (according to EN 61140)
- Overvoltage category: III (according to EN 60664-1)
- Bus: safety extra low voltage SELV DC 24 V
- Device complies with EN 50491-3 e EN60950

Electromagnetic compatibility

- Complies with EMC Directive 2004/108/EC
- Complies with EN 50491-5 and EN301489

Environmental specifications

- Climatic conditions: complies with EN50491-2
- Ambient operating temperature: 0 °C + 45 °C
- Storage temperature: - 20 + 55 °C
- Relative humidity: max 90 % without condensation

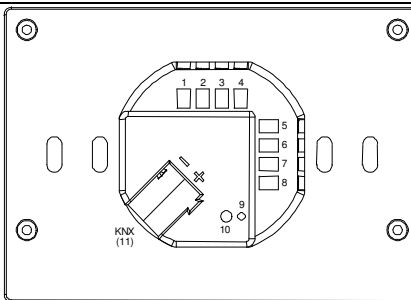
Certification

KNX/EIB certificate

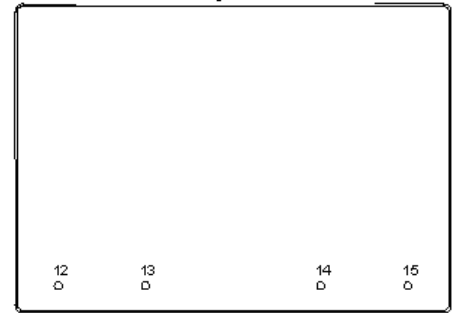
CE Mark

In accordance with the EMC and low voltage guideline

Location and Function of operating and display elements



Front Side with glass frame cover



Terminals and Operating Elements:

- 1 Power Supply 12/24 V AC/DC (must be SELV)
- 2 Power Supply 12/24 V AC/DC (must be SELV)
- 3 OUT 1 terminal relay 1 (NO) (must be SELV)
- 4 OUT2 terminal relay2 (NO) (must be SELV)
- 5 COM Outputs
- 7 IN 1 (potential free)
- 8 IN 2 (potential free)
- 8 COM Inputs
- 9 Programming LED
- 10 Programming push button
- 11 Bus Connection Terminal:
 - Black = bus polarity (-)
 - Red = bus polarity (+)
- 12 Led 4
- 13 Led 3
- 14 Led 2
- 15 Led red/green

Installation Instructions

The device may be used for permanent indoor installations in dry locations within wall boxes.

⚠ WARNING

- **The device must not be connected to 230V AC cables.**
- Do not use KNX bus to feed the auxiliary power supply; this source is not compatible with electric door lock, and other non KNX equipments, **use a SELV power supply**
- **Device must be installed in a single box; any other device in the same box must be SELV.**
- The prevailing safety rules must be heeded.
- The device must be mounted and commissioned by an authorised installer.
- The applicable safety and accident prevention regulations must be observed.
- The device must not be opened. Any faulty devices should be returned to manufacturer.
- For planning and construction of electric installations, the relevant guidelines, regulations and standards of the respective country are to be considered.

Mounting and Wiring hints

General Description

The device configuration (KNX physical address assignment) is done by pressing the programming push button (10) located in the back side of the housing. Please take care during installation to leave connection wires long enough in order to remove the device easily from the wall box for commissioning.

Connecting bus cables

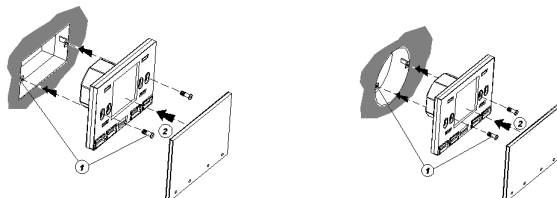
- Connect each single KNX/EIB bus core inside the terminal block (11) observing bus polarity .
- Slip the bus connection block (11) into the guide slot placed on the back side of this device and press the block down to the stop.

Wall box mounting

- Use for mounting only screws included.

For further information please visit www.eelectron.com

eelectron spa
 Email: info@eelectron.com
 Web: www.eelectron.com



Lettores Transponder

TR22A0xKNX – Grigio Chiaro

TR22A1xKNX – Antracite

TR22A2xKNX – Bianco

Descrizione del prodotto e suo funzionamento

Il lettore di transponder TR22AxKNX è un apparecchio EIB/KNX in esecuzione per montaggio ad incasso dedicato al controllo accessi con tessera transponder; personalizzabile, versatile e modulare si adatta a qualsiasi applicazione (accesso ad uffici, camere d'ospedale, di hotel, impianti sportivi, spazi riservati, parcheggi, ecc.).

⚠ Non installare in bagni, piscine o ambienti simili.

L'apparecchio è dotato di due ingressi fisici ON/OFF disponibili per il controllo del contatto porta aperta/chiusa o di altri segnali (contatto finestra, tirante allarme bagno ecc.).

Sul dispositivo sono presenti due relè per la gestione della serratura e per il comando della "luce di cortesia" o per altro uso. Sul frontale del lettore sono segnalate, tramite 4 icone illuminante, le seguenti funzioni (in caso di controllo camera Hotel):

- "accesso concesso" o "accesso negato"
- "richiesta soccorso"
- "rifare camera"
- "camera occupata" o "non disturbare"

I LED e le icone possono essere configurati per segnalare altri stati od eventi.

La lettura del transponder avviene posizionando lo stesso di fronte al lettore, ad una distanza massima di 30 mm.

Il primo dato che viene controllato è il "numero impianto", se il codice è coerente, si procede alla verifica del campo "data" (se abilitato) per verificarne la validità (se scaduta o no). Successivamente controlla la "password" con tutti i codici ad essa associati e abilitati (fasce orarie, codice cliente, codice di servizio). Se tutte le condizioni sono verificate, si procede alla abilitazione apertura porta e, se impostato, all'accensione delle luci di cortesia nonché all'invio del risultato della lettura su bus.

La configurazione dell'apparecchio, indirizzo fisico, parametri e oggetti di comunicazione, avviene mediante il software ETS (Engineering Tool Software).

Programma applicativo

Scaricabile dal sito eelectron: www.eelectron.com

Dati tecnici

Alimentazione

- Alimentazione esterna: 12/24 V AC/DC (deve essere SELV)
- Consumo Massimo : 150mA

⚠ Non collegare ingressi/uscite a tensioni diverse da quelle previste.

Ingressi

- 2 contatti privi di potenziale
- Tensione di scansione $V_n = 5$ V DC
- Corrente scansione I_n a contatto chiuso = 5mA per canale

Uscite a relè

- 2 contatti NA 24 V AC/DC, 2A (AC1), 1A (AC3)
- Relè 1 (OUT1) comando serratura o uso generico
- Relè 2 (OUT2) luce di cortesia o uso generico

⚠ Non collegare i relè alla tensione di rete (230V)

Lettores transponder

- Frequenza di lavoro 125 KHz

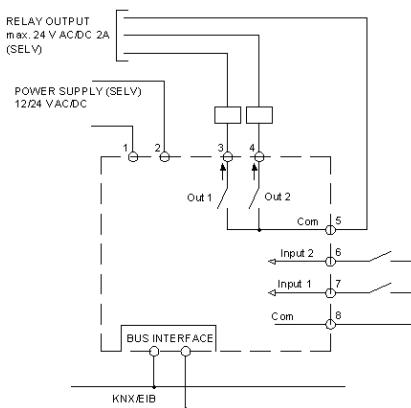
Indicatori

- 1 LED rosso (posteriore) per programmazione ETS
- 1 tasto: per programmazione ETS
- 1 LED Bicolore (frontale):
 - Rosso "Tessera non valida"
 - Verde "Accesso Concesso"
 - Rosso Lampeggiante "Data scadenza non valida"
 - Verde Lampeggiante "Fuori fascia oraria"
 - Arancio Lampeggiante "Giorno settimana non valido"
 - Arancio Fisso: Codice impianto non valido"
- 1 LED rosso (frontale): Segnalazione impostabile
- 1 LED ambra (frontale): Segnalazione impostabile
- 1 LED verde (frontale): Segnalazione impostabile

Collegamenti

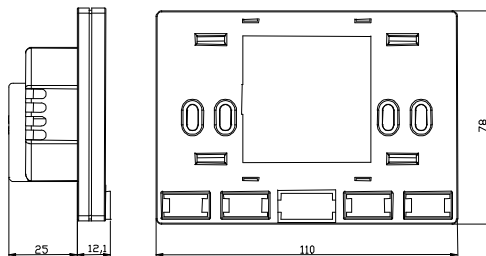
- Linea bus:
 - Terminali di connessione bus, conduttore max 0,8mm Ø
 - Alimentazione 12/24 VAC/DC (SELV):
 - Morsetti a vite, conduttore sezione max. 1.0 mm²
 - Uscite ON/OFF
 - Morsetti a vite, conduttore sezione max. 1.0 mm²
 - Ingressi ON/OFF privi di potenziale
 - Morsetti a vite, conduttore sezione max. 1.0 mm²
- Lunghezza massima cavi in ingresso: 10 metri**

Schema di Connessione



Dati meccanici e Dimensioni d'ingombro

- Custodia: in materiale plastico
- Colore: Grigio Chiaro Verniciato (TR22A0xKNX)
Antracite (TR22A1xKNX)
Bianco (TR22A2xKNX)
- Dimensioni: (alt. x larg. x prof.): 78 x 110 x 37.1 mm
- Peso: ca. 120 g.
- Montaggio: In scatola da incasso rettangolare da 2 o 3 unità modulari o in scatola tonda Ø60mm.



Sicurezza elettrica

- Conforme alla Direttiva Bassa Tensione 2006/95/CE
- Grado di inquinamento (secondo EN 60664-1): 2
- Grado di protezione (secondo EN 60529): IP 20
- Classe di protezione (secondo EN 61140): III
- Classe di sovratensione (secondo EN 60664-1): III
- Bus: tensione di sicurezza SELV DC 24 V
- Soddisfa EN 50491-3 e EN60950

Requisiti EMC

- Conforme alla Direttiva EMC 2004/108/CE
- Rispettati EN 50491-5 e EN301489

Condizioni di impiego

- Secondo norma EN50491-2
- Temperatura ambiente durante il funzionamento: 0°C + 45°C
- Temperatura di stoccaggio: - 20 + 55 °C
- Umidità relativa: max 90 % non condensante

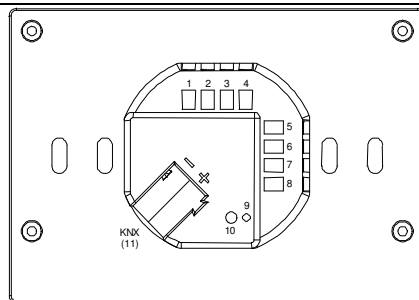
Omologazione

Omologato KNX/EIB

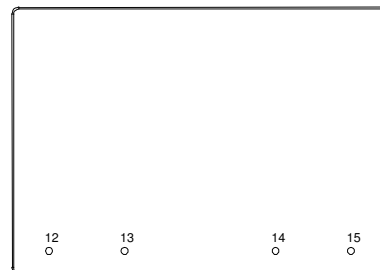
Marchatura CE

Conformemente alla direttiva CE (edilizia abitativa e industriale), direttiva sulla bassa tensione

Posizione indicatori ed elementi di comando



VISTA FRONTALE CON VETRO INSERITO



Connessioni:

- 1 alimentazione 12/24 V AC/DC (deve essere SELV)
- 2 alimentazione 12/24 V AC/DC (deve essere SELV)
- 3 contatto NA relè 1 (OUT1) (deve essere SELV)
- 4 contatto NA relè 2 (OUT2) (deve essere SELV)
- 5 comune relè OUT1 + OUT2 (deve essere SELV)
- 6 ingresso 1 privo di potenziale (IN1)
- 7 ingresso 2 privo di potenziale (IN2)
- 8 comune IN1+IN2
- 11 terminale di connessione bus:
 - polo negativo NERO
 - + polo positivo ROSSO

Indicatori ed elementi di comando:

- 9 LED di programmazione ETS
- 10 Tasto di programmazione ETS
- 12 Led 4
- 13 Led 3
- 14 Led 2
- 15 Led bicolore rosso / verde

Avvertenze per l'installazione

L'apparecchio deve essere impiegato per installazione fissa in ambienti chiusi, spazi asciutti, incassato in custodia.

⚠ IMPORTANTE

- Il dispositivo non deve essere connesso a linee di tensione 230 VAC.
- Utilizzare per l'alimentazione ausiliaria una sorgente di alimentazione SELV diversa da quella del bus KNX non essendo questa compatibile con dispositivi come elettroserrature, interruttori, etc..
- Se il dispositivo viene installato in una scatola assieme ad altri apparecchi questi devono essere SELV.
- Rispettare le prescrizioni di sicurezza elettrica.
- L'apparecchio deve essere installato e messo in servizio da un installatore abilitato.
- Devono essere osservate le norme in vigore in materia di sicurezza e prevenzione antinfortunistica.
- L'apparecchio non deve essere aperto. Eventuali apparecchi difettosi devono essere fatti pervenire alla sede competente.
- L'installazione deve rispettare le normative e gli standard vigenti del paese relativo.

Montaggio e collegamento

Descrizione generale

Per effettuare la messa in servizio occorre poter accedere al tasto di programmazione (10) che si trova sul lato posteriore della custodia. In fase di installazione prevedere lunghezze di collegamento dei cavi che permettano l'estrazione dell'insieme apparecchio/telaio di montaggio dalla scatola da incasso.

Collegamento del lettore di transponder alla linea bus

- Inserire il terminale di connessione al bus KNX/EIB (11), precedentemente collegato al cavo bus, nella fessura guida del morsetto bus integrato che si trova sul lato posteriore del dispositivo.
- Far scorrere il morsetto bus fino all'arresto.

Montaggio nella scatola da incasso

- Per il montaggio del dispositivo nella scatola da incasso utilizzare esclusivamente le viti in dotazione con l'apparecchio.

Per altre informazioni visitate il sito www.eelectron.com

eelectron spa
Email: info@eelectron.com
Web: www.eelectron.com

